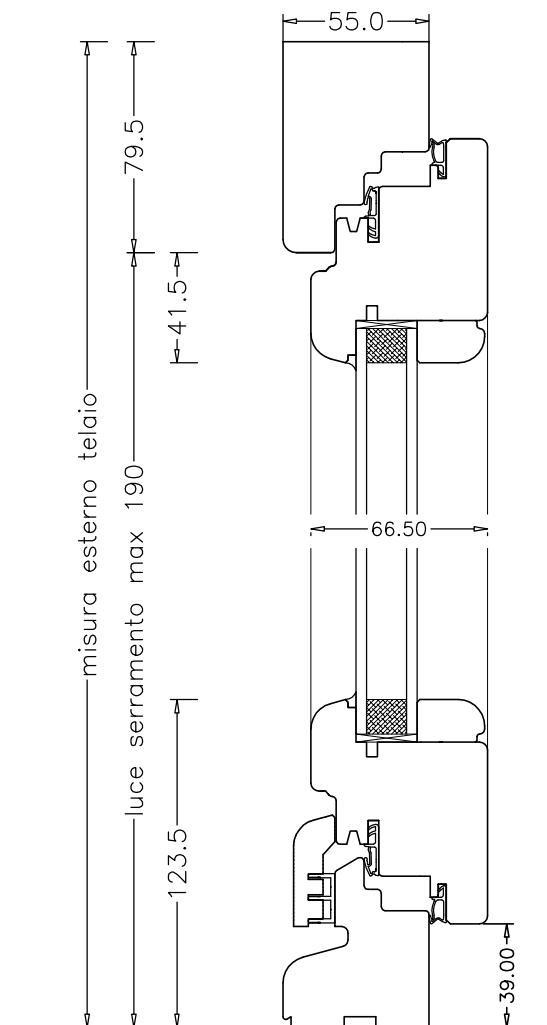


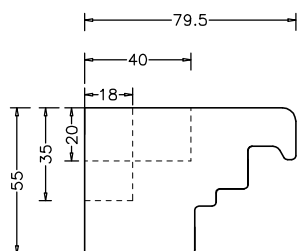
sezione verticale

B-B

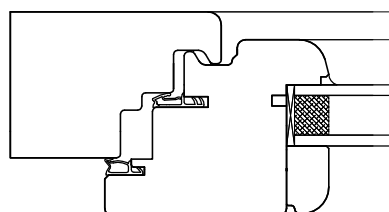
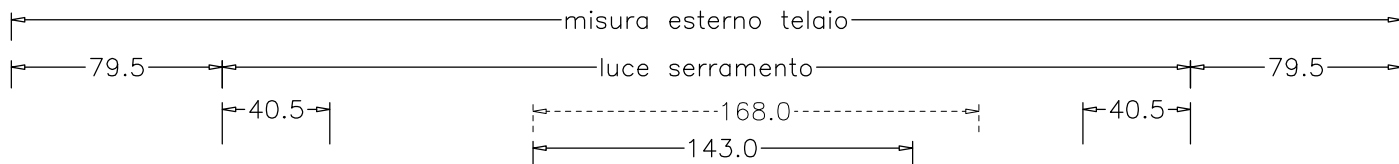


ADATTAMENTO NEI CASI DI SOSTITUZIONE

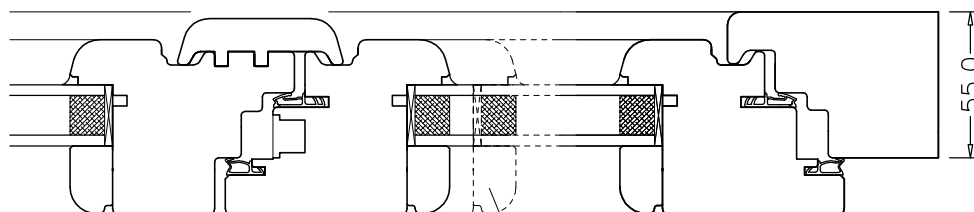
FRESATE POSSIBILI SU TELAIO MAESTRO



sezione orizzontale A-A

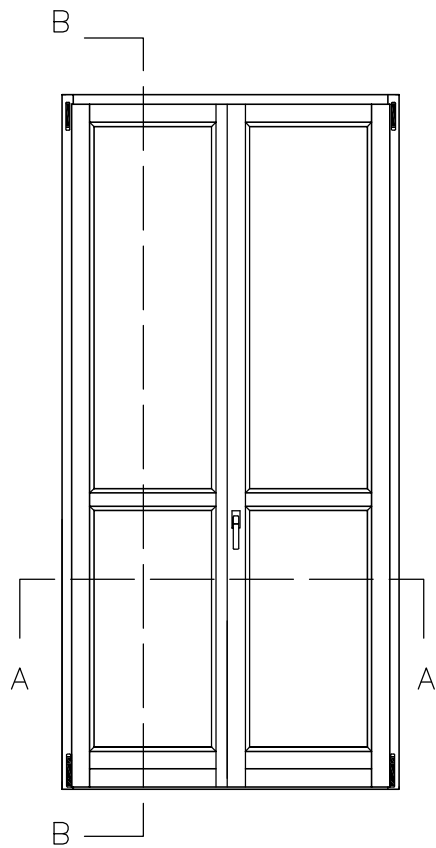


84.5

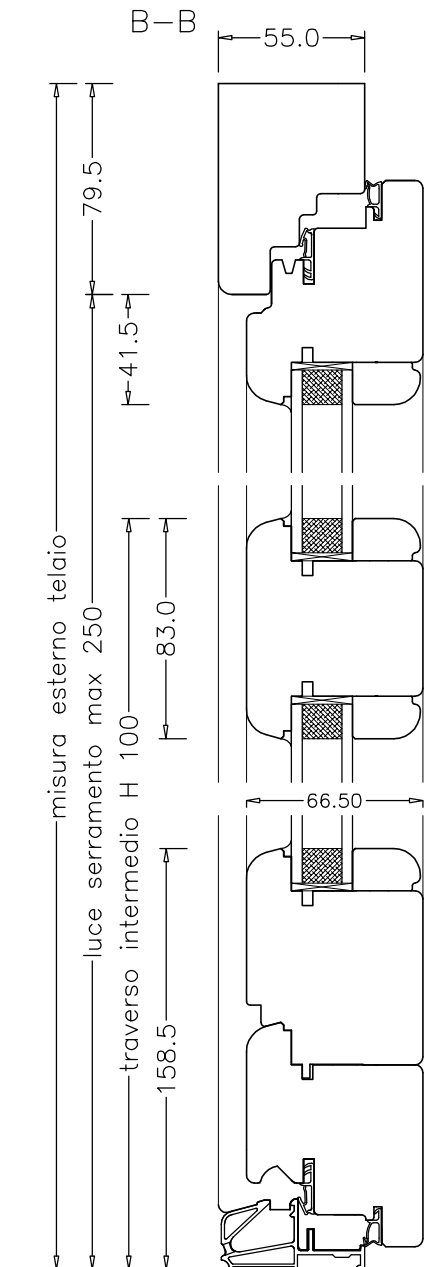


55.0

Montante per serratura

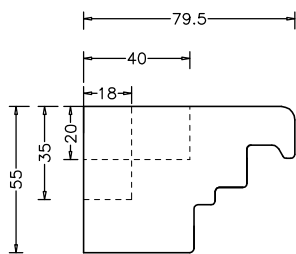


sezione verticale



ADATTAMENTO NEI CASI DI SOSTITUZIONE

FRESATE POSSIBILI SU TELAIO MAESTRO



sezione orizzontale A-A

