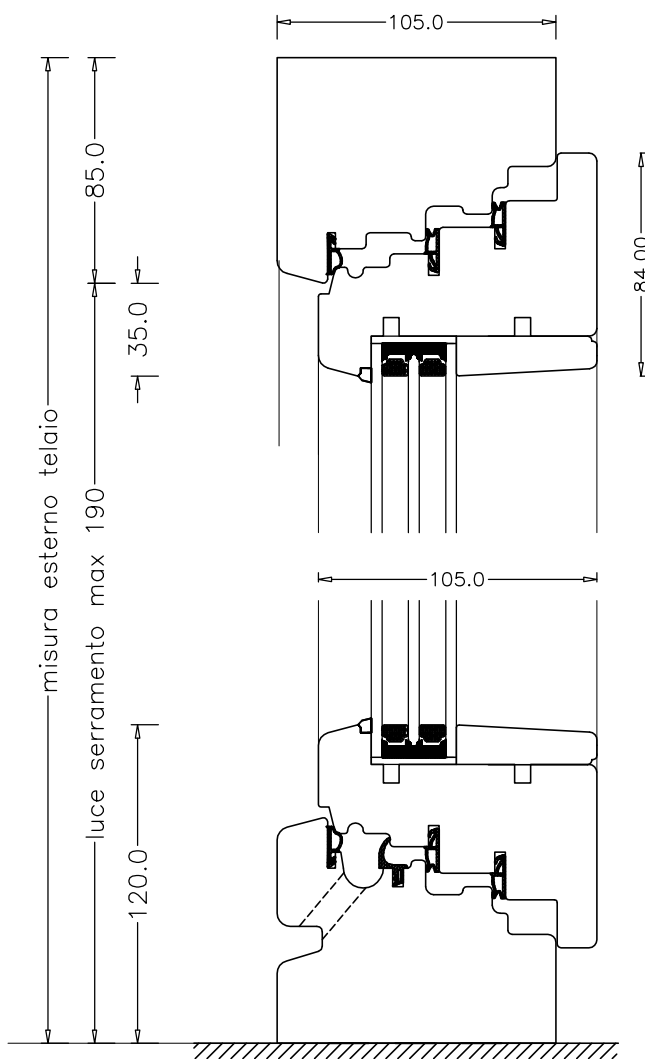


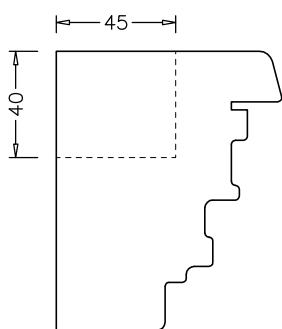
sezione verticale

B-B

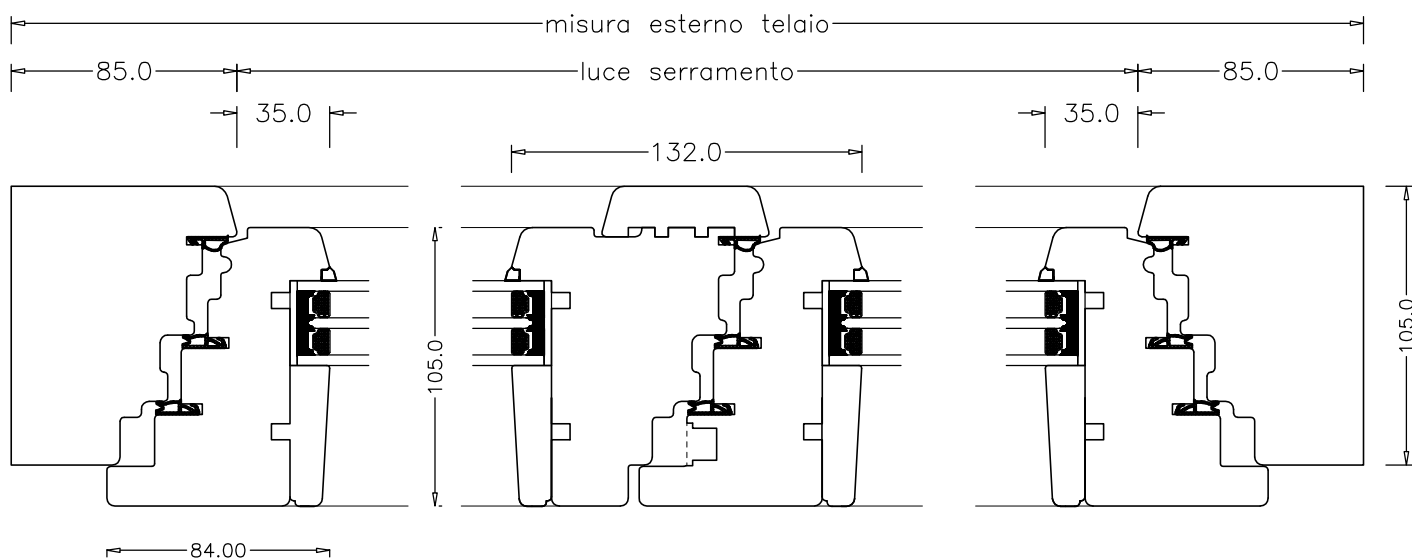


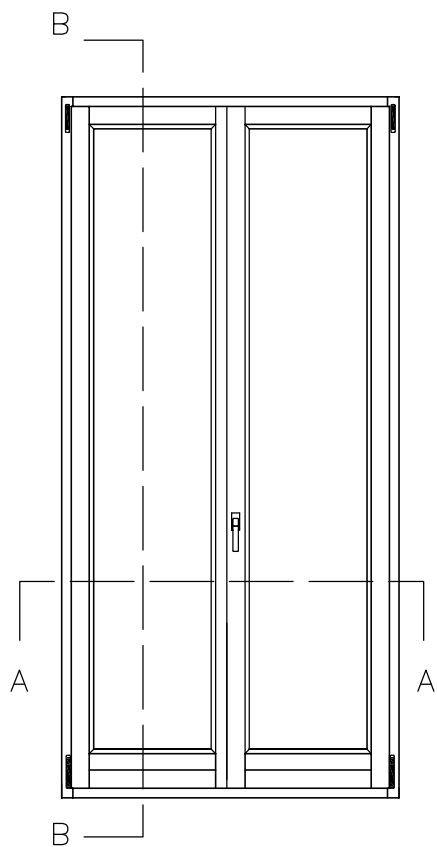
ADATTAMENTO NEI CASI DI SOSTITUZIONE

FRESATE POSSIBILI SU TELAIO MAESTRO

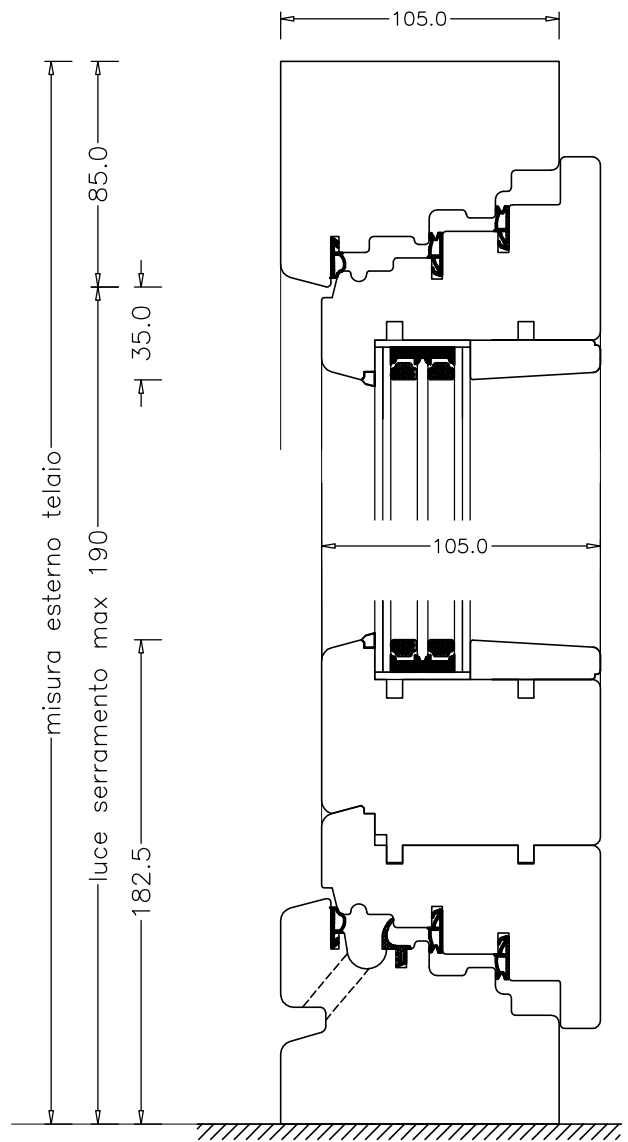


sezione orizzontale A-A





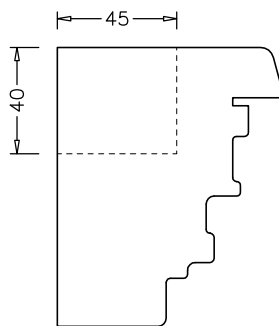
sezione verticale B-B



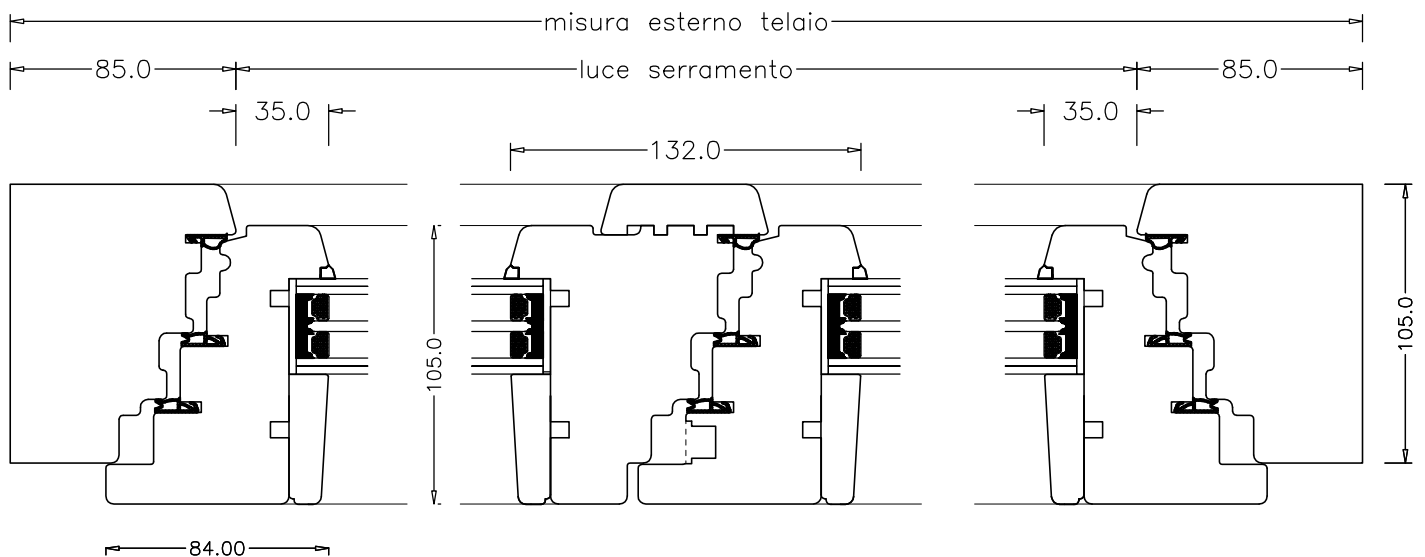
senza traverso intermedio
(soluzione standard)

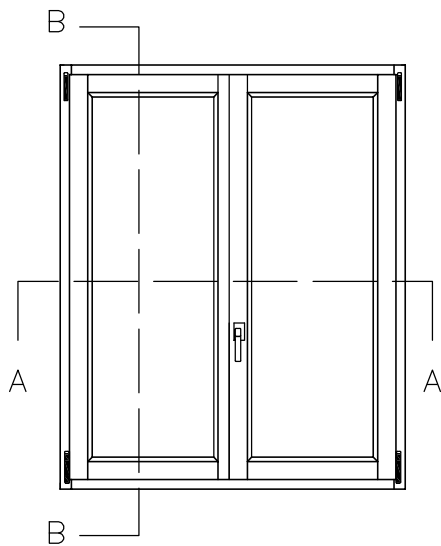
ADATTAMENTO NEI CASI DI SOSTITUZIONE

FRESATE POSSIBILI SU TELAIO MAESTRO



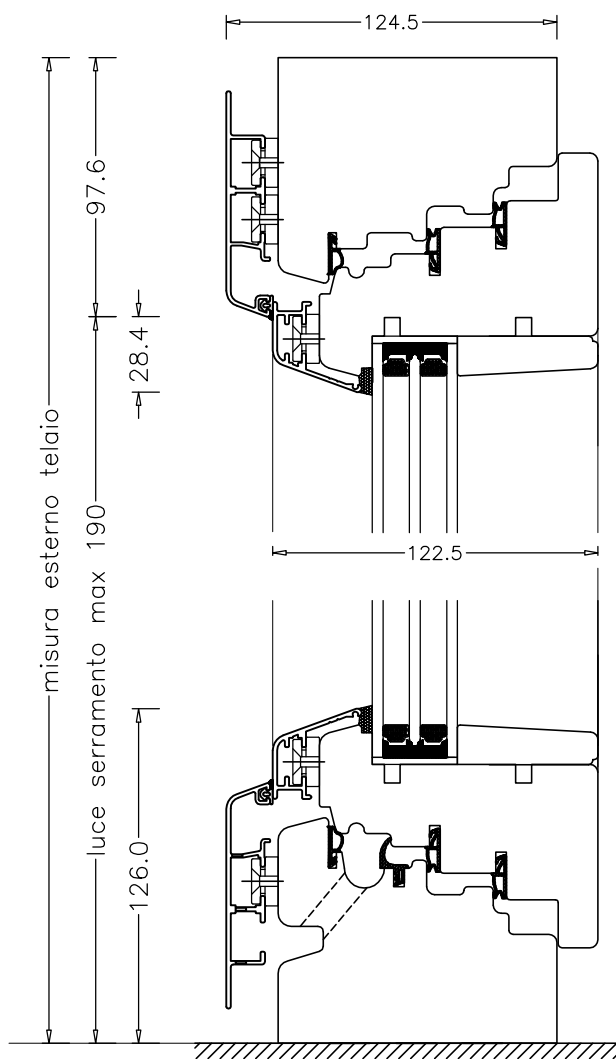
sezione orizzontale A-A



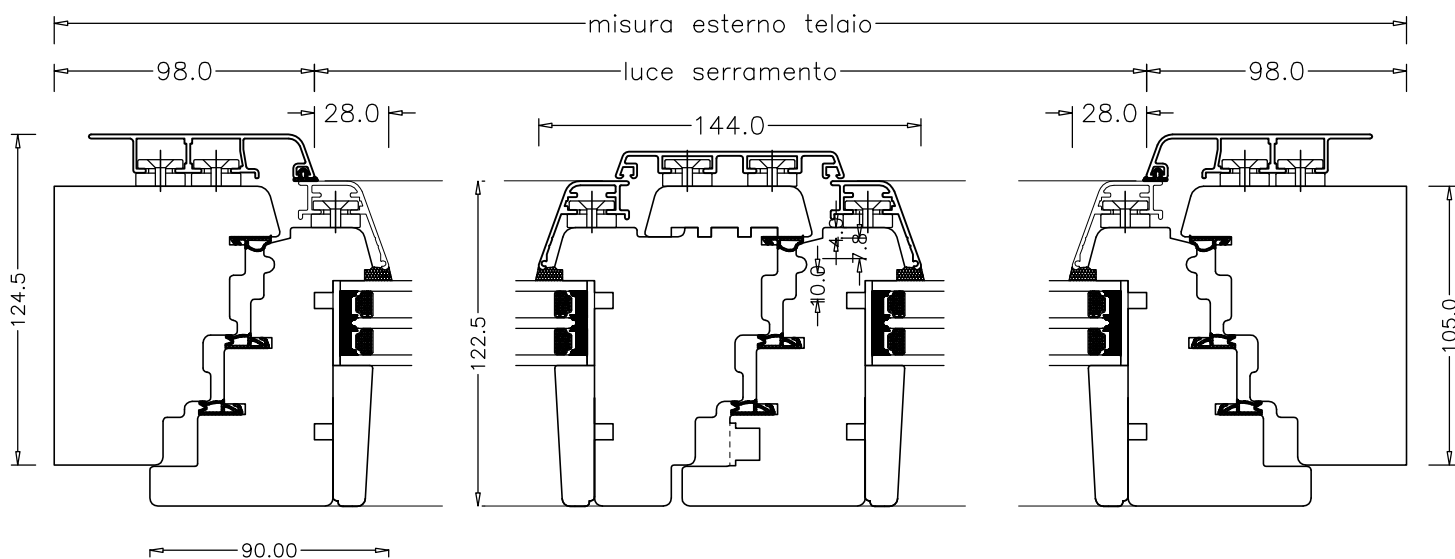


sezione verticale

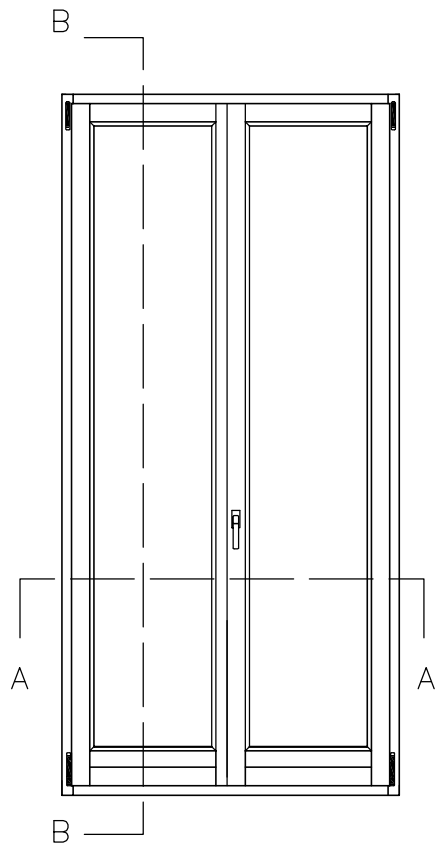
B-B



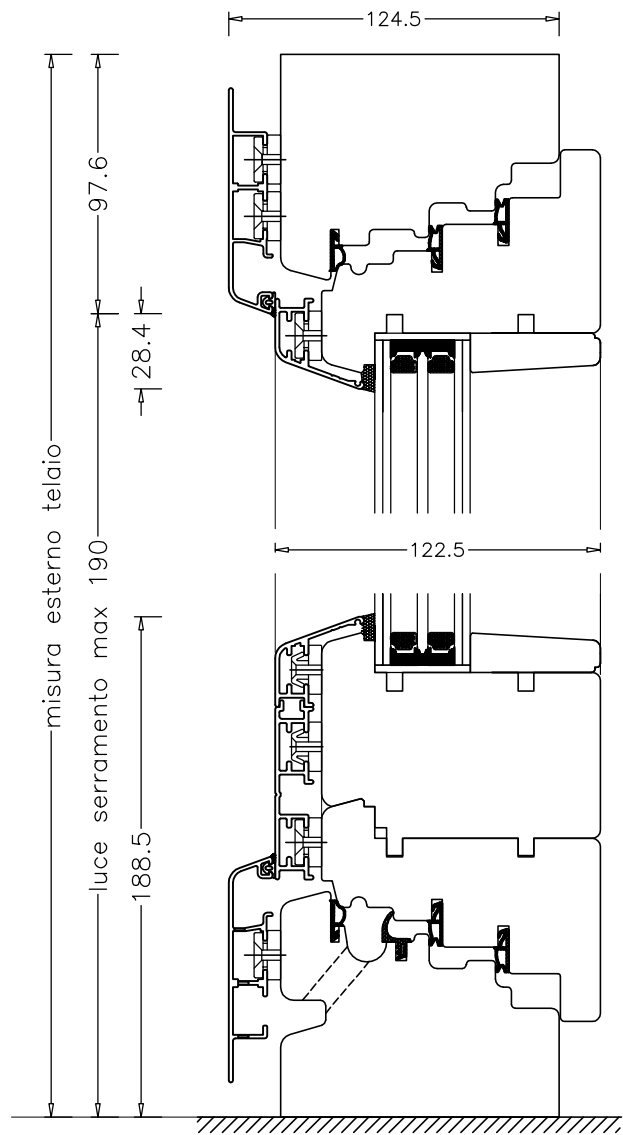
sezione orizzontale A-A



sezione verticale B-B



senza traverso intermedio
(soluzione standard)



sezione orizzontale A-A

